

Seppelricke Rohrbelüfter 8155.50, 8156.50

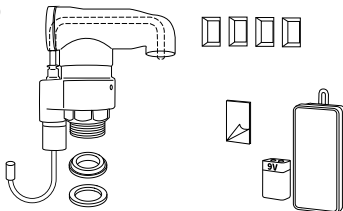
Spülnachrüstsatz, Bauform E

SEPP Safe Installationsanleitung SF001

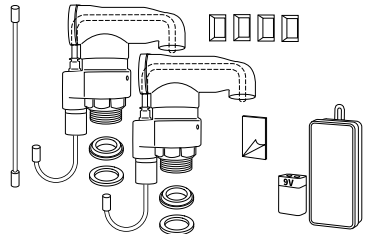


Packungsinhalt

Modell 8155.50



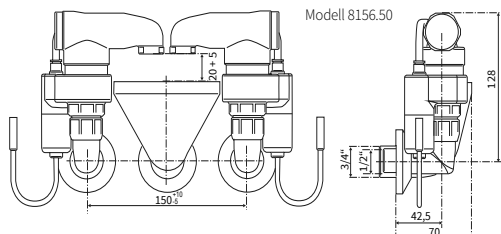
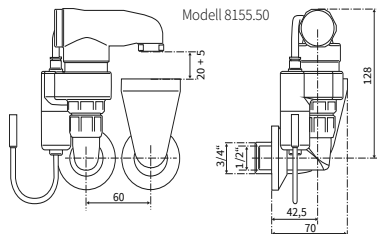
Modell 8156.50



Werkzeug

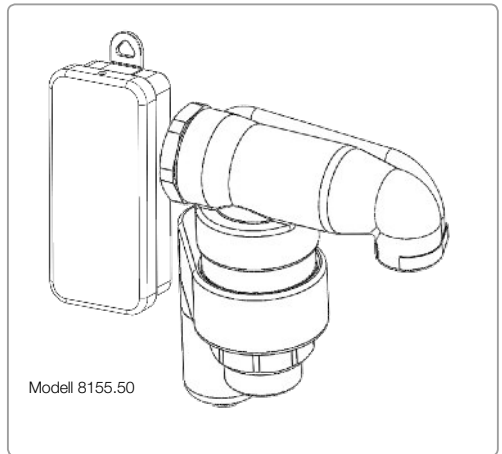
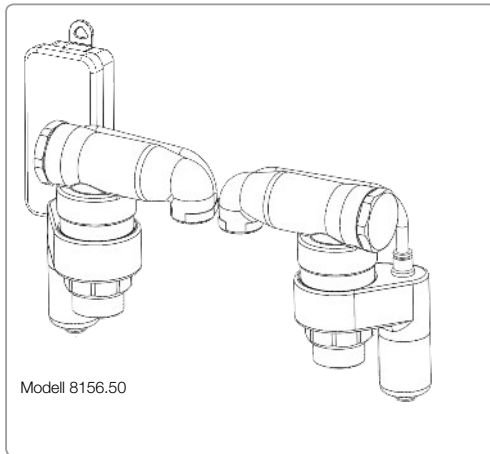


Maße



Seppelfricke Rohrbelüfter 8155.50, 8156.50

Spülnachrüstset, Bauform E



Anwendungsbereich

Der SEPP Safe Rohrbelüfter wird zur Erhöhung der Trinkwasserhygiene im Bereich eines Einzel- oder Doppel-Rohrbelüfters (Bauform E) eingesetzt, der am Ende einer Steigleitung installiert ist.

Durch die automatische und regelmäßige Öffnung eines Magnetventils sorgt der SEPP Safe Rohrbelüfter für einen regelmäßigen Wasseraustausch in der vorgelagerten Trinkwasserleitung und wirkt damit den Gefahren von Stagnationswasser entgegen.

Bei einer vorhandenen mikrobiologischen Kontamination über den gesetzlichen Maßnahmewerten ist ein alleiniger Austausch des Rohrbelüfters nicht ausreichend.

Technische Daten

Nennweite	DN 15
Nenndruck	PN10
Betriebstemperatur - Armatur	5 °C - 70 °C
Umgebungstemperatur	5 °C - 40 °C
Stromversorgung	9 V-Blockbatterie
Kabellänge Rohrbelüfter/Steuerbox	150 mm
zzgl. Verlängerungskabel	300 mm bei doppelter Ausführung

Sicherheitshinweise

Für die Montage sind die jeweiligen Richtlinien für Trinkwasserinstallationen zu beachten.

Die Montage ist ausschließlich durch geschultes Fachpersonal (SHK) erlaubt. Bei fehlerhafter Montage kann es zu Wasserschäden kommen!

Es besteht die Gefahr des Verbrühens, wenn der Belüfter in der Warmwasserleitung eingebaut ist, und sich Personen im Ablaufbereich des Spülwassers befinden.

Installationshinweise

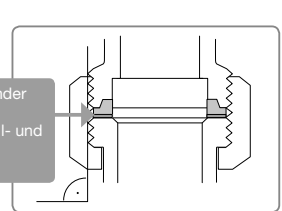
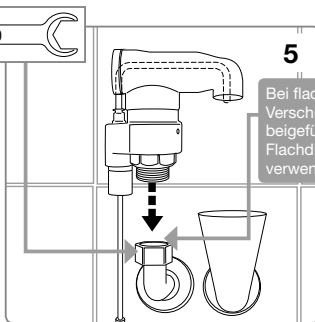
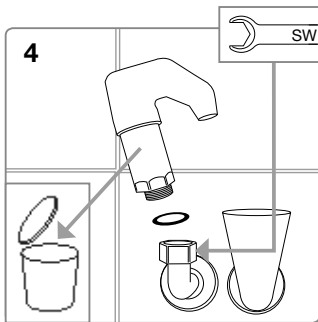
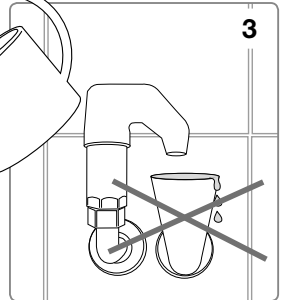
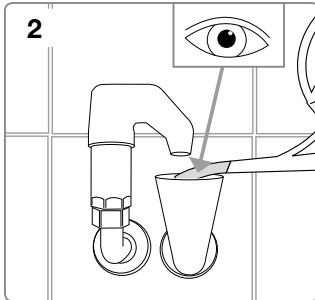
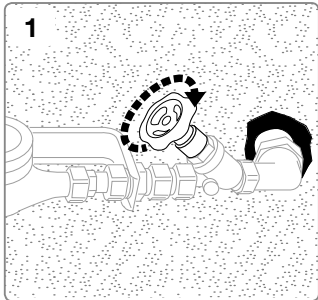
- + Ablauftrichter und Abflussrohr auf Funktion und Dimensionierung prüfen.
- + Senkrechte Einbaulage einhalten!
- + Armatur muss vollkommen zugänglich sein. Belüftungsöffnungen nicht verschließen.
- + Einbau mindestens 300 mm über dem höchstmöglichen Betriebswasserspiegel.
- + Vor Montage Rohrleitung spülen! Vereinzelt Kondensatbildung möglich.

Wartung

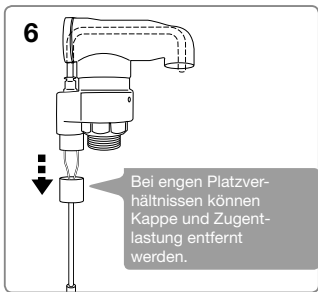
Zur Erhaltung der Funktion ist die Armatur mindestens jährlich zu inspizieren. Dabei sind folgende Schritte durchzuführen:

- + Die 9V-Blockbatterie ist durch eine gleichwertige, neue Batterie zu ersetzen.
- + Zur Funktionskontrolle sind die Batterieanschlusskontakte der Steuerungselektronik vor Einlegen der Batterie zu überbrücken. 10 Sekunden nach Einlegen führt die Armatur ein Probespülen durch.
- + Ablauftrichter und Abflussrohr sind auf Funktion zu überprüfen.

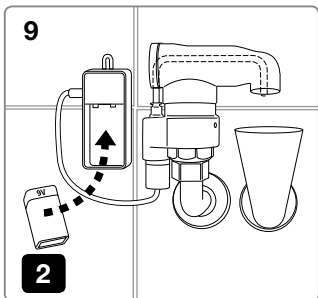
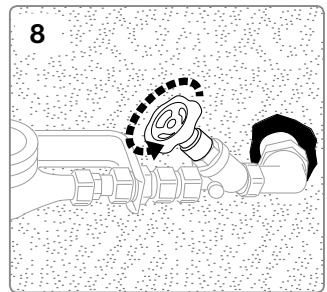
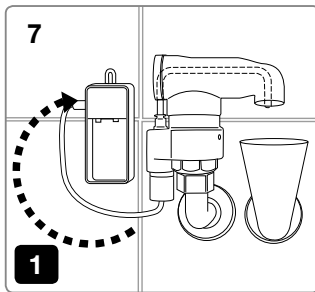
Montage Nachrüstsatz - AUFPUTZ



Bei flachdichtender Verschraubung beigefügte Profil- und Flachdichtung verwenden!



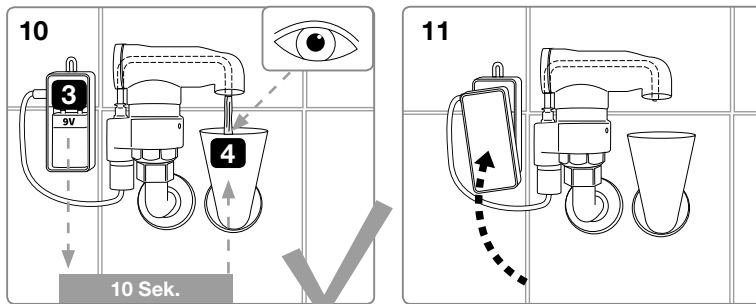
Bei engen Platzverhältnissen können Kappe und Zugentlastung entfernt werden.



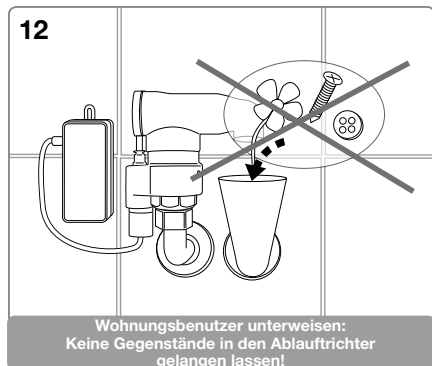
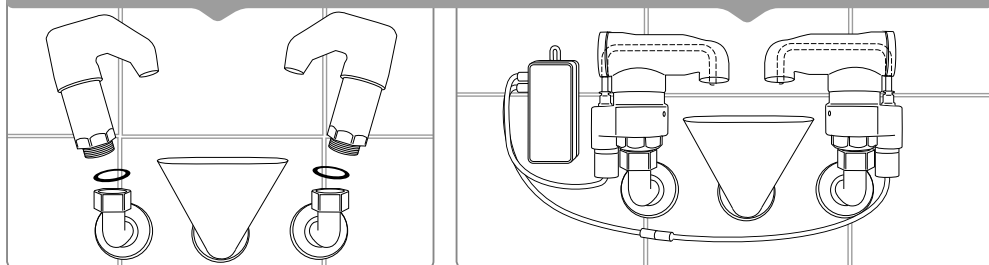
2

Seppelfricke Rohrbelüfter 8155.50, 8156.50

Spülnachrüstset, Bauform E



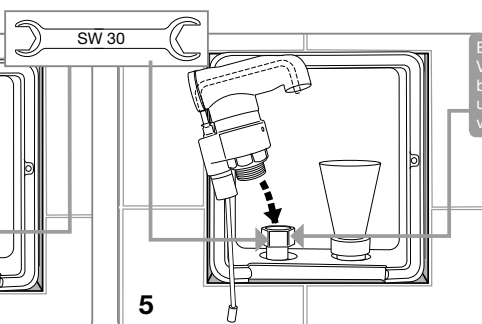
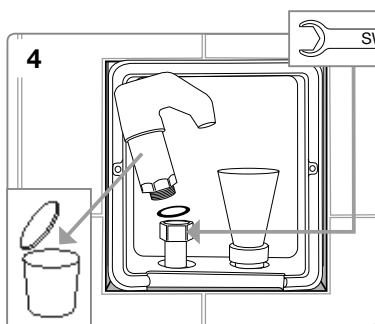
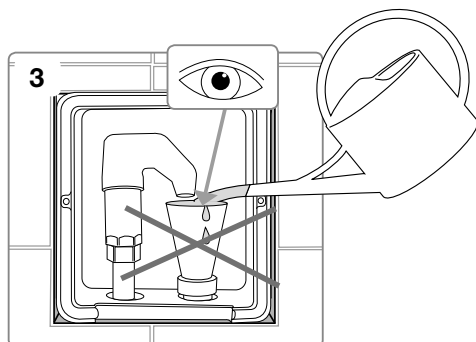
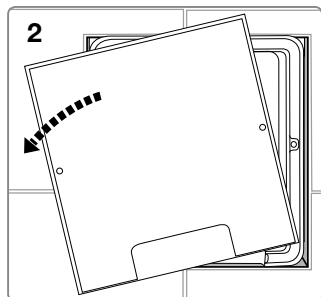
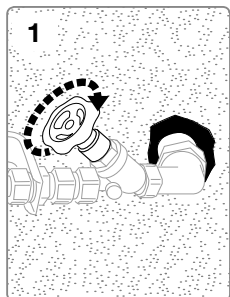
Achtung: Bei doppeltem Rohrbelüfter die Arbeitsschritte 4 bis 6 auf beiden Seiten gleich ausführen!



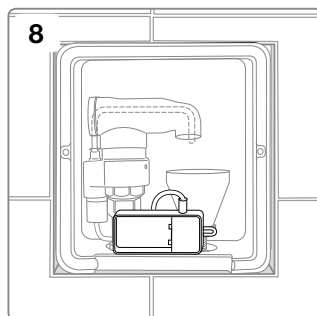
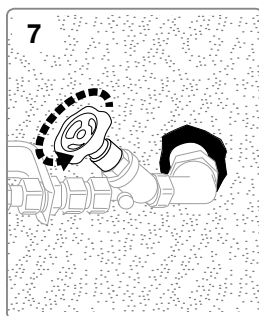
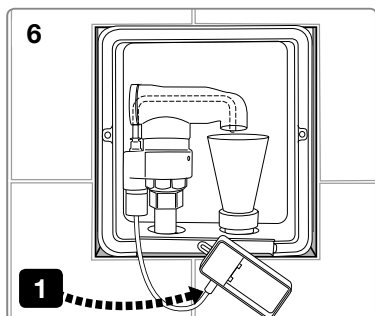
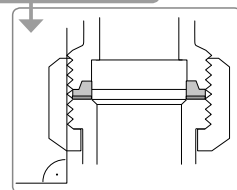
Seppelfricke Rohrbelüfter 8155.50, 8156.50

Spülnachrüstsatz, Bauform E

Montage Nachrüstsatz - UNTERPUTZ

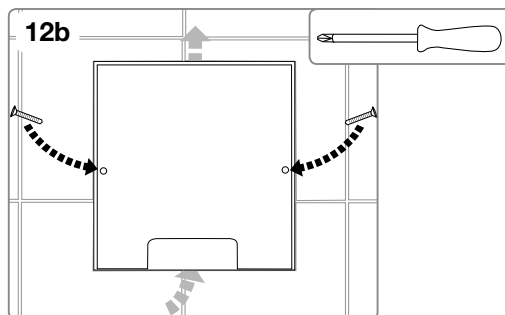
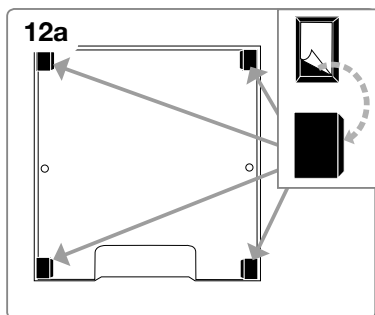
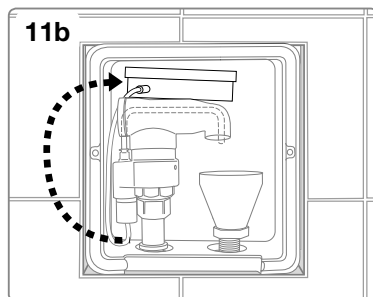
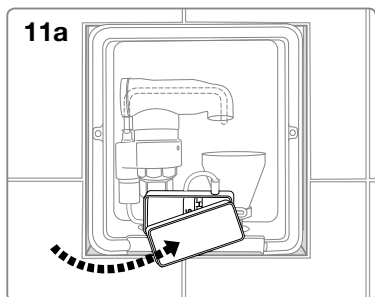
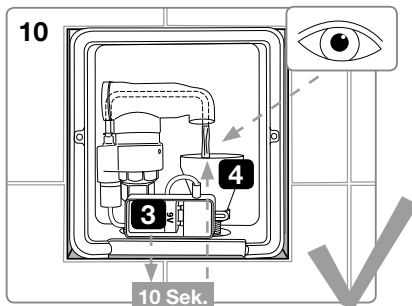
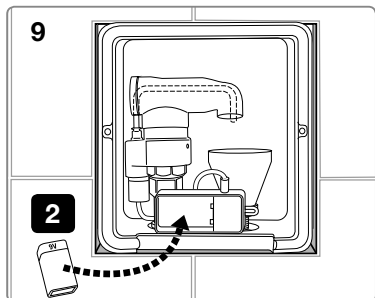


Bei flachdichtender Verschraubung beigefügte Profil- und Flachdichtung verwenden



Seppelfricke Rohrbelüfter 8155.50, 8156.50

Spülnachrüstset, Bauform E



Achtung: Bei doppeltem Rohrbelüfter die Arbeitsschritte 4 bis 6 auf beiden Seiten gleich ausführen!

Seppelfricke Rohrbelüfter 8155.50, 8156.50

Spülnachrüstsatz, Bauform E

Steuerungsmodul PLUS

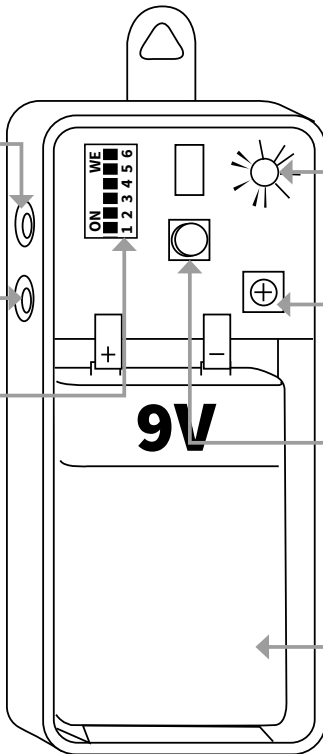
Eingang Magnetventil-Stecker

- Kabelstecker der Spülmatur/-en oben: Kaltwasser
unten: Warmwasser

DIP-Schalter

- zur Einstellung der Spül-Intervalle:
- | DIP Nr. | Zeit |
|---------|--------|
| 1 | 12 h |
| 2 | 1 Tag |
| 3 | 2 Tage |
| 4 | 3 Tage |
| 5 | 5 Tage |
| 6 | 7 Tage |

Wenn mehrere DIP-Schalter gedrückt sind, wird die kürzeste Zeit übernommen.
Wenn kein Schalter gedrückt ist, wird die Zeit von DIP 1 (12 h) übernommen.



LED-Kontrolllampe

- 10 Sekunden lang Blinken im Sekundentakt, keine Kontrollspülung:
Batterie ersetzen!

Potentiometer

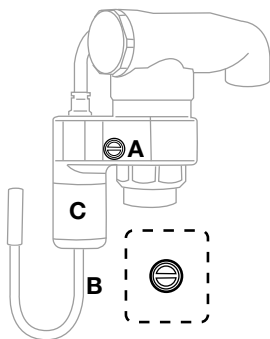
- Zur stufenlosen Einstellung der Spüldauer von 10 Sekunden (Anschlag links) bis 120 Sekunden (Anschlag rechts)

Taster

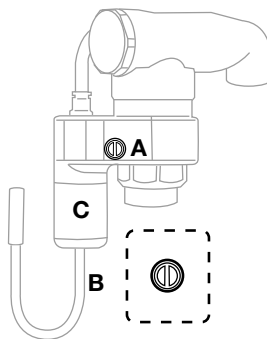
- Zur manuellen Auslösung der Spülung
- Funktionsfolge:
 - Betätigung 1, Spülen unten
 - Betätigung 2, Spülstopp unten
 - Betätigung 3, Spülen oben
 - Betätigung 4, Spülstopp oben

Batteriefach

- 9V-Blockbatterie einlegen



Betrieb



Wartung

- Die Armatur ist mit einer Wartungsabsperrung **[A]** versehen. Zur Reinigung des Magnetventils die Absperrung um 90° drehen, bis sich der Schlitz in der senkrechten Position befindet.
- Die Zugentlastung **[B]** demontieren, die Chromhülse **[C]** entfernen und das Magnetventil gegen den Uhrzeigersinn herausdrehen. Das Austreten einer geringen Wassermenge ist möglich.
- Das Magnetventil durch vorsichtiges Ausklopfen auf einer Unterlage und durch Auspülen mit Wasser reinigen.
- Die Bauteile in umgekehrter Reihenfolge montieren. Hierbei reicht es, das Magnetventil handfest anzuziehen.

Seppelfricke Rohrbelüfter 8155.50, 8156.50

Spülnachrüstsatz, Bauform E

Alle technischen Daten sind unverbindlich und keine garantierten Eigenschaften der Ware. Zusätzliche Informationen erhalten Sie unter www.seppelfricke.de. Es liegt in der Verantwortung des Verarbeiters, die Produkte auszuwählen, die für bestimmte Anwendungen geeignet sind und darauf zu achten, dass die Druckwerte und Leistungsdaten nicht überschritten werden. Die Installationshinweise sind zu befolgen.