

Seppelfricke 2931.12 - Fertigbauset für Unterputzventile



Modell Nr.: 2931.12

SEPP Zoom

Fertigbauset für Unterputzventile

Produktbeschreibung

Stufenlos verstellbares Fertigbauset für Unterputzventile zur Anpassung an Einbautiefen bis 100 mm (Rohrachse – Fliesenoberkante).

Nennweiten: Für Unterputzventile DN15 bis DN25

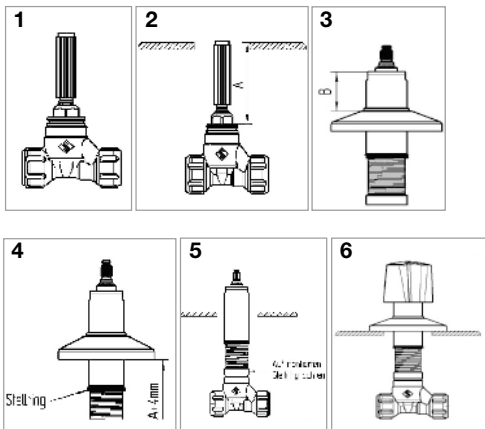
Wichtige Hinweise

- Vor Gebrauch Betriebsanleitung lesen! Bei Nichteinhaltung dieser Betriebsanleitung und bestimmungswidriger Verwendung übernehmen wir für Schäden keine Haftung!
- Betriebsanleitung sorgfältig aufbewahren!
- Für die Montage die jeweiligen Richtlinien für Trinkwasserinstallationen beachten.
- Montage ausschließlich durch geschultes Fachpersonal. Bei fehlerhafter Montage kann es zu Wasserschäden kommen!
- Kontakt mit Mitteln, die Nitratverbindungen bilden, und solche Umgebungen unbedingt vermeiden.

Installation

- Fertigbauset nur handfest anziehen, sonst besteht Gefahr, dass bei einer Demontage des Fertigbausets das Ventiloberteil mit herausgeschraubt wird.
- Bei der Montage Sanitärgegenstände und/oder Fliesen gegen herunterfallende Teile schützen.

Seppelfricke 2931.12 - Fertigbauset für Unterputzventile



5 Fertigbauset ohne Rosette auf das UP-Ventil aufschrauben und handfest anziehen – ca. 5 Nm.

Griffe mit Rastbuchse: Rastbuchse auf Ventilspindel aufstecken. Griff auf Rastbuchse aufstecken. Festen Sitz des Griffes prüfen.

Metal Griff 2920.06: Rastbuchse auf Ventilspindel aufstecken. Farbkodierungsring Rot/Blau aufschieben. Griff auf Rastbuchse aufstecken und mit Schraube M4 sichern. Griffdeckel aufstecken. Festen Sitz des Griffes prüfen.

6 Schubrosette und Griff montieren.

Allgemeine Montagehinweise:

Im Nassbereich ggf. Abdichtung gegenüber dem Baukörper vornehmen. Keine Spannungsrissskorrosion fördernde Dichtstoffe verwenden.

Weitere Informationen hierzu erhalten Sie bei unserer Anwendungstechnik.

Installation

- 1 Verzahnungsstück aus Kunststoff aufstecken
- 2 Maß "A" bestimmen - maximal 70 mm
- 3 Rosette auf gewünschtes Maß "B" einstellen – min. 15 mm
- 4 Stülchhülse auf Maß "A" + 4 mm einstellen
Chromhülse mit Stelling fest kontern.
Zange und Schraubenschlüssel SW 24 verwenden.

Alle technischen Daten sind unverbindlich und keine garantierten Eigenschaften der Ware. Zusätzliche Informationen erhalten Sie unter www.seppelfricke.de. Es liegt in der Verantwortung des Verarbeiters, die Produkte auszuwählen, die für bestimmte Anwendungen geeignet sind und darauf zu achten, dass die Druckwerte und Leistungsdaten nicht überschritten werden. Die Installationshinweise sind zu befolgen.